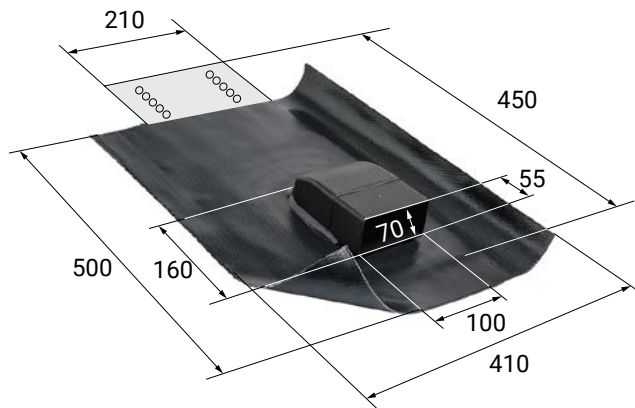




# FLECK Saniflex-Universallüfter DN 100



Maße in mm

## PRODUKTINFORMATIONEN

FLECK Saniflex-Universallüfter DN 100 für PV-Anlagen. Durch seine geringe Aufbauhöhe von nur ca. 70 mm ist er bestens geeignet, um z. B. eine vorhandene Lüftungsleitung DN 100 unter einer Photovoltaik-Anlage anzuschließen. Der freie Lüftungsquerschnitt beträgt 55 cm<sup>2</sup>.

### Material

- Flansch aus umweltfreundlichem Bleiersatz – universell anpassbar
- Farben: Schwarz, Rot

### Zubehör

- Inklusive flexiblem Universalschlauch DN 100, 0,5 m
- Komplett mit Schlauchschelle und Reduzierstück

### Hinweis

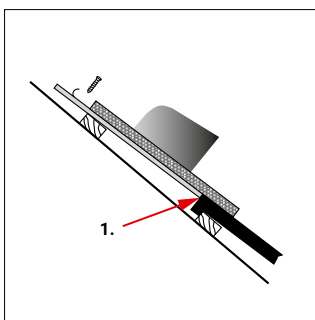
Bei Wassereinwirkung von ablaufenden Kupfer- oder Bitumenoberflächen muss der flexible Flansch oberflächenbehandelt werden. Die Oberflächenbehandlung kann z. B. durch PERFORM Extra Protection erfolgen. Lüfterkappe nicht abnehmbar (DIN 1986-100).

### Baustoffklasse

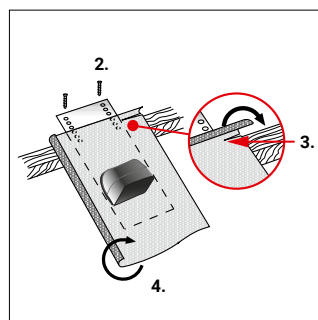
B2 nach DIN 4102

## TECHNISCHE HINWEISE

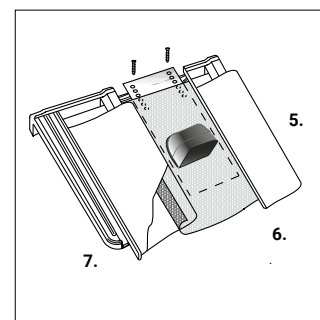
### Montagehinweis



1. Grundplatte muss vor den Ziegel stoßen



2. Löcher in die Bodenplatte bohren und fachgerecht an der Dachlattung festschrauben
3. Oberhalb der Dachlatte waagrecht einschneiden und nach vorne umbördeln
4. Linken Rand umbördeln (Wasserbremse)



5. Pfannentrücken aufdrücken
6. Schürze an den Ziegel anformen
7. Linke Pfanne auf die Wasserbremse aufsetzen und andrücken